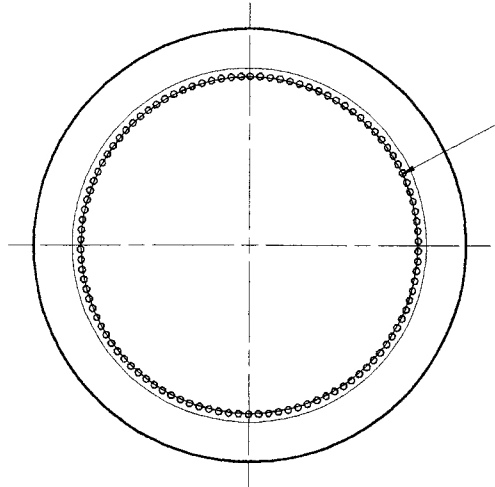
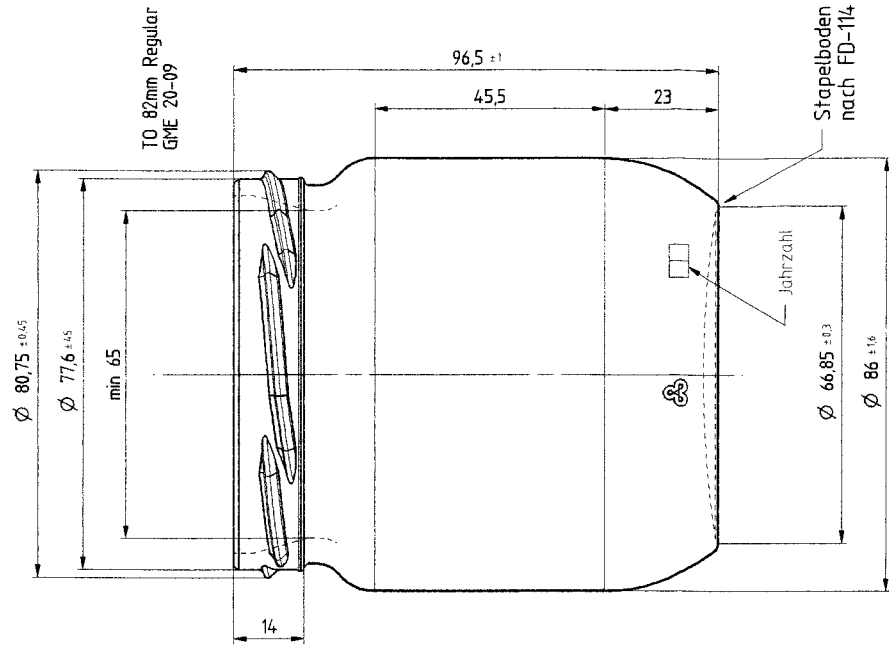


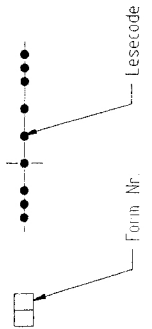
WE RESERVE ALL RIGHTS IN THE DESIGN AND IN THE INFORMATION CONTAINED HEREIN FOR OUR OWN USE OR FOR OUR CUSTOMERS' USE WITHOUT EXPRESS AUTHORITY IS STRICTLY FORBIDDEN

ALLE RECHTE AN DER ERFINDUNG UND AN DEN DARIN ENHALTENEN DATEN SIND VORBEHALTEN. WENN SIE DIESE ZEICHNUNG ODER DIESE INFORMATIONEN FÜR ANDERE ZWECKE VERWENDEN, MÜSSEN SIE DIES VORHER MIT UNS ABSTIMMEN. WENN SIE DIESE ZEICHNUNG ODER DIESE INFORMATIONEN FÜR ANDERE ZWECKE VERWENDEN, MÜSSEN SIE DIES VORHER MIT UNS ABSTIMMEN.

vetropack 2000



Rueckseite



INDEX	AENDERUNGEN / Changement	DATE	NAME	PT GEPRUEFT PT controle	DATE	VIS	ABFUELLTEMPERATUR Temp de remplissage	VOLUMEN FUELLVOLL contenance nominale	BEMERKUNG Remarque
A	neue Nummerierung	05.01.06	Wdm	FIB FREIGABE FIB autorisat	WERK VST DATE 16.01.06 VIS ju	0.1.06 ju	KONDITIONIERUNGSTEMP Temp de traitement	VOLUMEN RANDVOLL contenance ras-bord	KUNDE Client
							CO ₂ GEAHLT Volume de CO ₂	GLASGEWICHT CA Poids verre env	AEHNLICH WIE Pareil comme
							ALKOHOLGEMALT Teneur en alcool	MITTL. WANDSTAEKKE Epaisseur moyenne env	ERSETZT NR Remplace No
							KOPFERDRUCK Pression verticale	HALSANSCHLUSS-D Diam. col	OFFERT-NR No d'offre
							VERWENDUNG Utilisation	HALSDURCHGANG-D MIN Calibre int diam. min	MASSSTAB Echelle
							PROZESS Process	FARBE Couleur	GEZ Des
									DATE/TYP Filetyp
									ARTIKEL-NR Article No
									INDEX



Vetropack Schweiz AG
CH-8180 Buelach
Tel. 0041-01 863 34 34
www.vetropack.com

BEZEICHNUNG
Denomination
Gurkenglas rund 425ml
EW

ARTIKEL-NR
Article No
1N079.0425.6082

INDEX
A