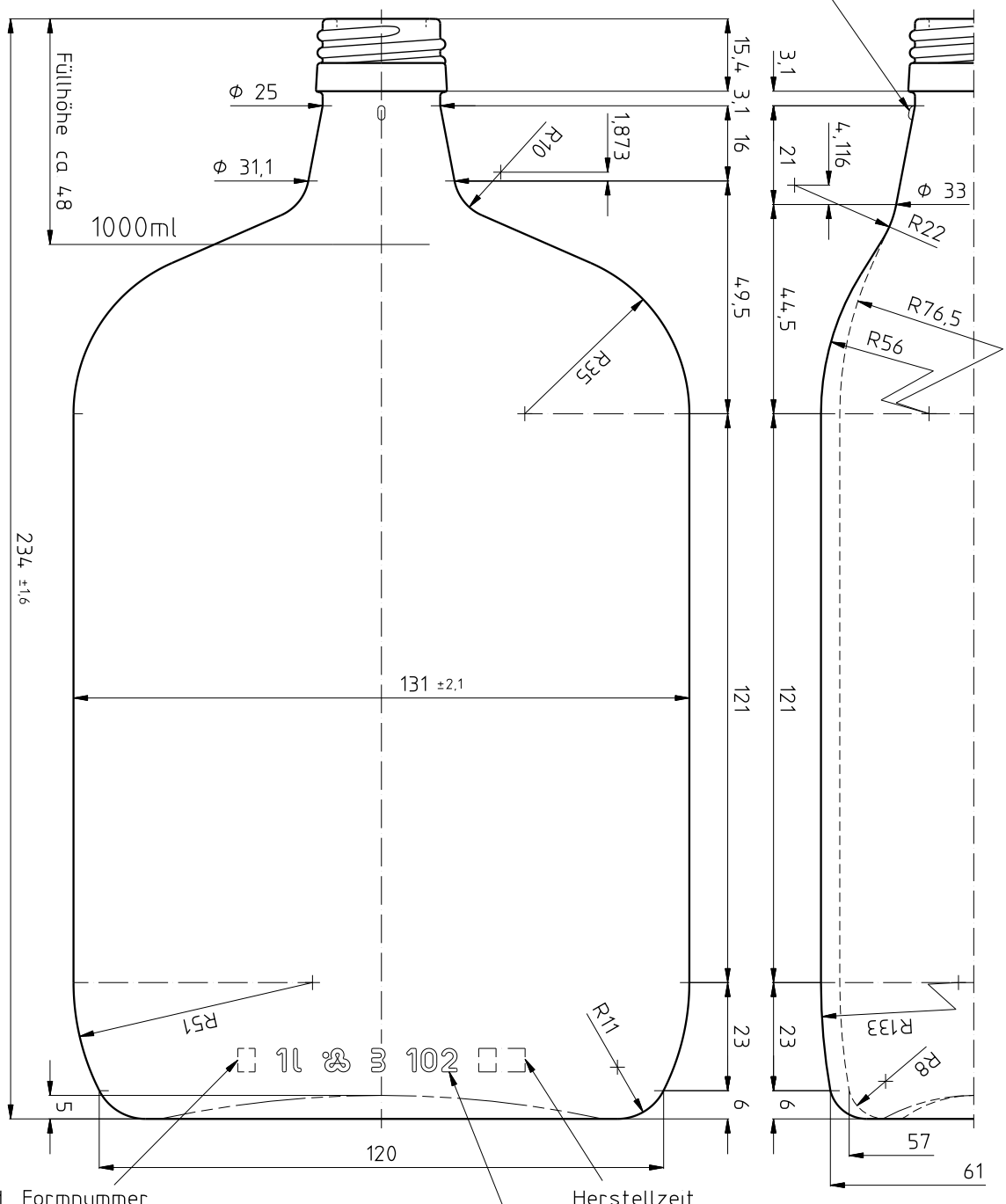


Mundstück PP 28 S
nach DIN 6094-7

Verdrehsicherungsnoeke
2x am Umfang



INDEX		ÄNDERUNGEN / modifications		DATE		NAME		PT. GEPRÜFT PT approved		FIB FREIGABE FIB released		Werk		VIS	
A	B	DAF	NAME	DAF	NAME	Werk	POE	DAF	Werk	DAF	Werk	DAF	Werk	DAF	Werk
neue Artikelnummer, Gewicht 620 statt 630g, Toleranzen nach DIN 629-1 aktualisiert.	Füllhöhe ca 48 statt ca 51	16/09/05	Eib	08/11/05	Mes			08/11/05		08/11/05					

Thermoschock Δt 45°C		APFILLTEMPERATUR Filling temperature		KONDITIONIERUNGSTEMP Conditioning temperature		CO ₂ GEHALT CO ₂ content		ALKOHOLGEHALT Alcohol content		KOPFDRUCK Axial pressure		VERWENDUNG Use		PROZESS	
≤	°C	≤	°C	≤	°C	≤	g/l	≤	Vol%	ddn	MW	AW	EV	PB	EPB
													X	X	

VOLUMEN FILLVOLL Capacity fillpoint		VOLUMEN RANDVOLL Capacity brimful		GLASGEWICHT CA Approx. glass weight		MITTL. WANDSTÄRKE Average wall thickness		HALTSANSCHLUSS-D Neck connection dia		HALTSDURCHGANG-D MIN Min through bore		BARBE Color		WIE	
1000 ml ±	ml	1020 ml ± 10 ml	ml	620 g	g	3.4 mm	mm	25 mm	mm	16 mm	mm	GEZ	Eib	DAF	DATEI-TYP Filetyp

BEMERKUNG Remarks		KUNDE Customer		ÄHNLICH WIE Similar to		REPLAZIERUNG Replace No		ARTIKEL-NR Item No		BEZICHLUNG Designation	