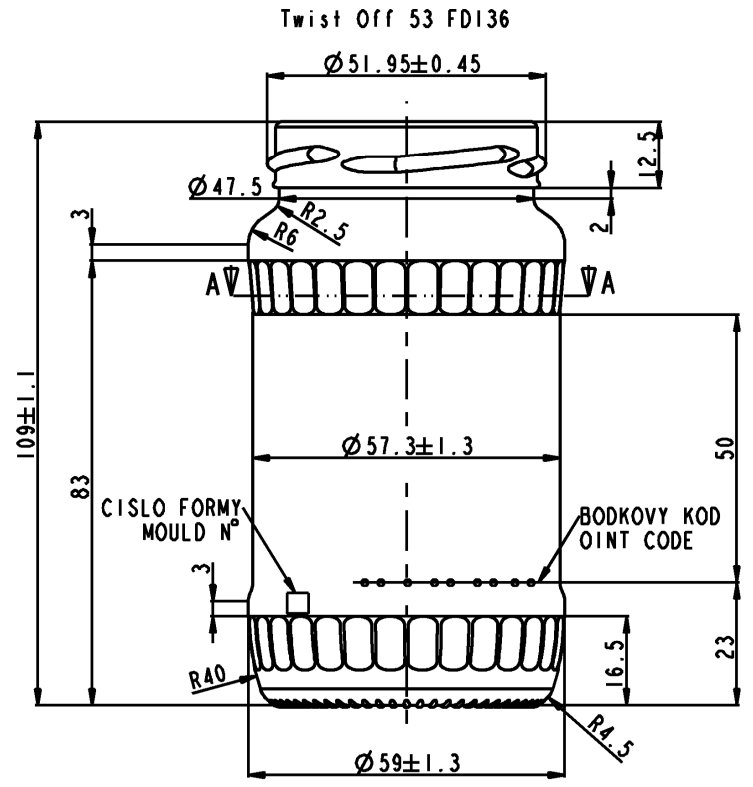
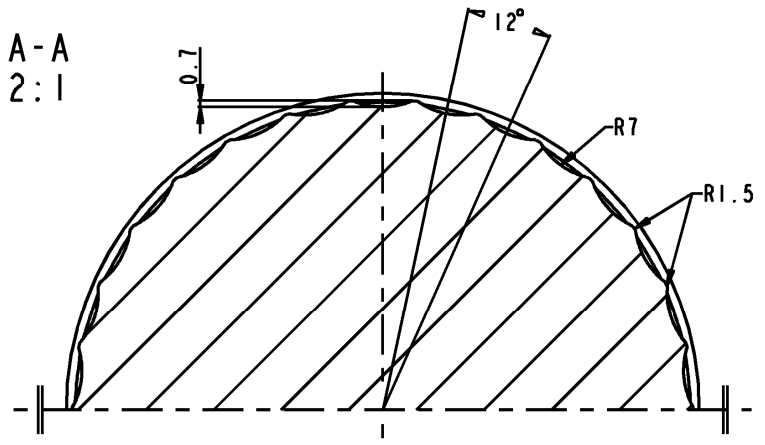


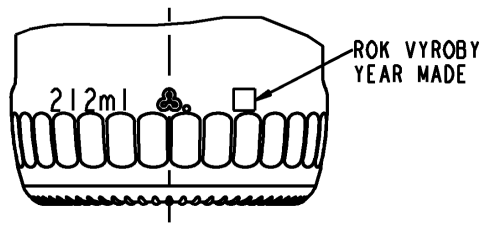
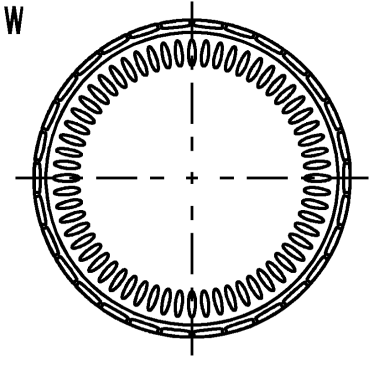
WE RESERVE ALL RIGHTS IN THIS DOCUMENT AND IN THE INFORMATION CONTAINED THEREIN. REPRODUCTION, USE, OR DISCLOSURE TO THIRD PARTIES WITHOUT EXPRESS AUTHORITY IS STRICTLY FORBIDDEN!



A-A  
2:1



PREVEDENIE DNA  
BOTTOM VIEW



© retropack 2000

FÜR DIESES DOKUMENT UND DEN DARIN DARGESTELLTEN GEGENSTAND BEHALTEN WIR UNS ALLE RECHTE VOR. VERVIELFÄLTIGUNGEN, BEKANNTMACHUNGEN AN DRITTE ODER VERWENDUNG SEINES INHALTS SIND OHNE UNSERE AUSDRÜCKLICHE ZUSTIMMUNG VERBODEN!

INDEX	ZMENY / Änderungen	DAT	NERO	SUHLAS TECHNOLOGA PT gepreutl	DAT 12.10.04	VIS	TEPLOTA PLENERIA Abfülltemperatur	≤ °C	NOMINAL OBJEM Volumen füllvoll	ml ± ml	POZNAMKA Bemerkung
				SUH. VYR. TYMU FIB FREIGABE	VYR. ZAVOD DAT	VIS	TEPLOTA SPRACOVANIA Renditionierungstemp	≤ °C	TOTAL OBJEM Volumen rendvoll	212 ml ± 9 ml	ZAKAZNIK Kunde
					VYR. ZAVOD DAT	VIS	OBSAH CO <sub>2</sub> CO <sub>2</sub> GEHALT	≤ g/l	HMOTNOST Glasgewicht ca.	~ 130 g	PODOBNY AHO Ähnlich wie
					VYR. ZAVOD DAT	VIS	OBSAH ALKOHOLU Alkoholgehalt	≤ Vol%	STREDNA HRUBKA STENY Mittel. Wandsstärke	mm	HANRADZUJE Ersatzl Nr
				NETOLEROVANE ROZMERY POLA DIN 6129			AXIALNE ZATAZERIE Kopfdruck	daN	PRIEMER POD USTIN Nalsenschluss-D	Ø47,5 mm	POHURA CISLO Offert-Nr
				nicht tolerierte Masse nach Norm DIN 6129			POZITIE Verwendung	MW AW EW	VYUTOURNY PRIEMER KALIBRA Nalsdurchgang-D min	mm	MIERNA Maßstab
							PROCES Prozess	BB PB X EPB	FARBA Farbe	WE	KRESLIL Gez
									DAT 12.10.04		DATA TYP Beleittyp

**vetropack**

Vetropack Hemsava s.r.o.  
SK-91441 Hemsava  
Tel: 09421-032 6557 111  
www.vetropack.com

HAZOV VYROBKU  
Bezeichnung

FACETA 212 ml

VYROBK CISLO  
Artikel-Nr

7A008.0212.6013

INDEX  
A