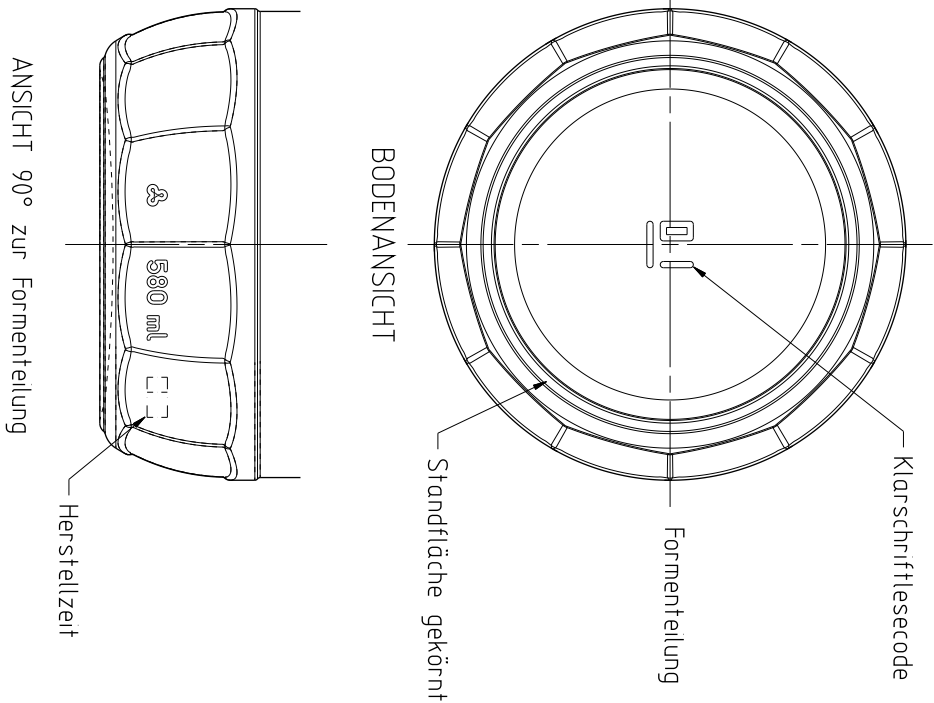
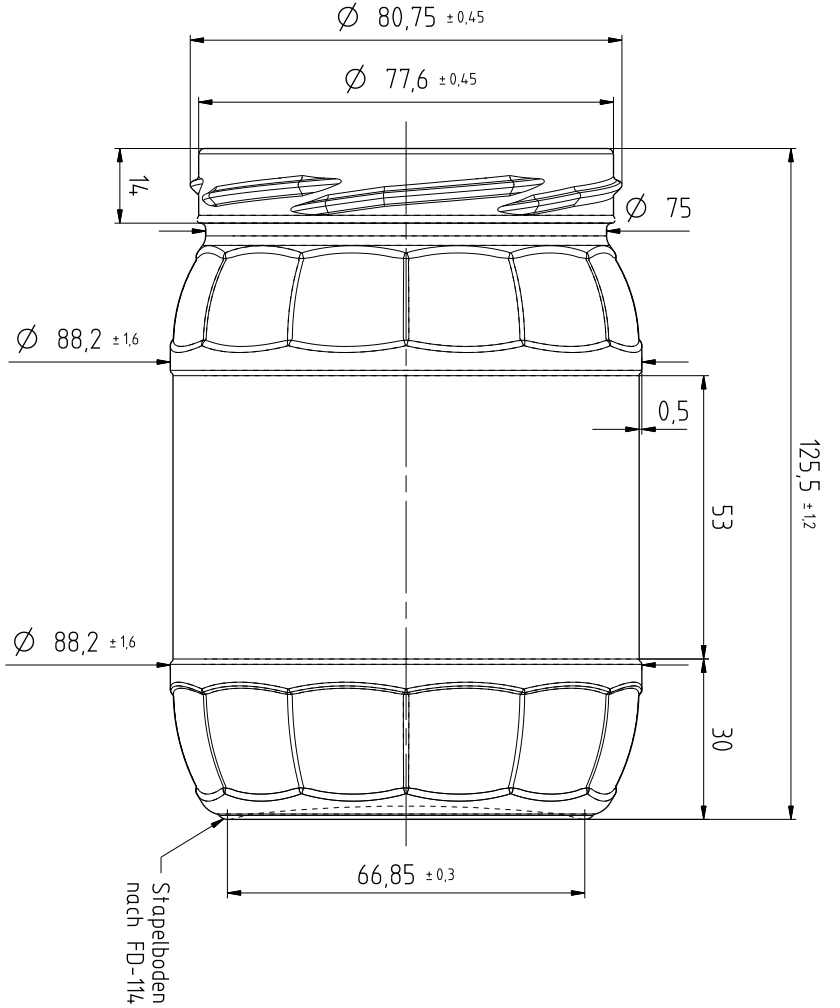


TO 82 RH
nach EN ISO 9100-11 /05 (GME 20-09)



ANSICHT 90° zur Formenteilung

BODENANSICHT

INDEX		ÄNDERUNGEN / Changement		DAF	NAME	PT. GEPRÜFT PT. contrôlé	DAF	WIS	ABFÜLLTEMPERATUR Temp. de remplissage	VOLUMEN FÜLLVOLL contenance nominale	ml ±	ml	BEMERKUNG Remarque
1						FIB FREIGABE FIB autorisé	DAF	VIS	KONDITIONIERUNGSTEMP Temp. de traitement	VOLUMEN RANDVOLL contenance ras-bord	580 ml ± 15 ml		KUNDE Client
2						WERK	DAF	VIS	CO ₂ GEHALT Volume de CO ₂	GLASGEWICHT CA Poids verre env	257 g		ÄHNLICH WIE Pareil comme
3						WERK	DAF	VIS	ALKOHOLGEHALT teneur en alcool	MITTL. WANDDÄRKE Épaisseur moyenne env	2,65 mm		ERSETZT NR Remplace No
4						WERK	DAF	VIS	KOPFDRUCK Pression verticale	HALSANSCHLUSS-D diam col	75 mm		OFFER-NR No d'offre
5						PROZESS	BB	AW	VERWENDUNG Utilisation	HALSBOGENHÖHE-MIN Colobarge min diam mm			MASSSTAB échelle
6						PROZESS	PB	EW	PROZESS	RABBE coulée			HAUPT-ART 11
7						PROZESS	EPB	X	PROZESS	WE			DATEI-TYP DateiTyp
8													ARTIKEL-NR Article No
9													1N002.0580.6082
10													AZ
<p>REZEICHNUNG Dénomination</p> <p>Gurken Tönnschen 257g T082RH 580ml</p> <p>Vetropack Schweiz AG CH-8180 Bülach Tel. 0041-042. 863 34. 34. www.vetropack.com</p> <p>VPS-0701-01-FOR-006-DE/FR</p>													