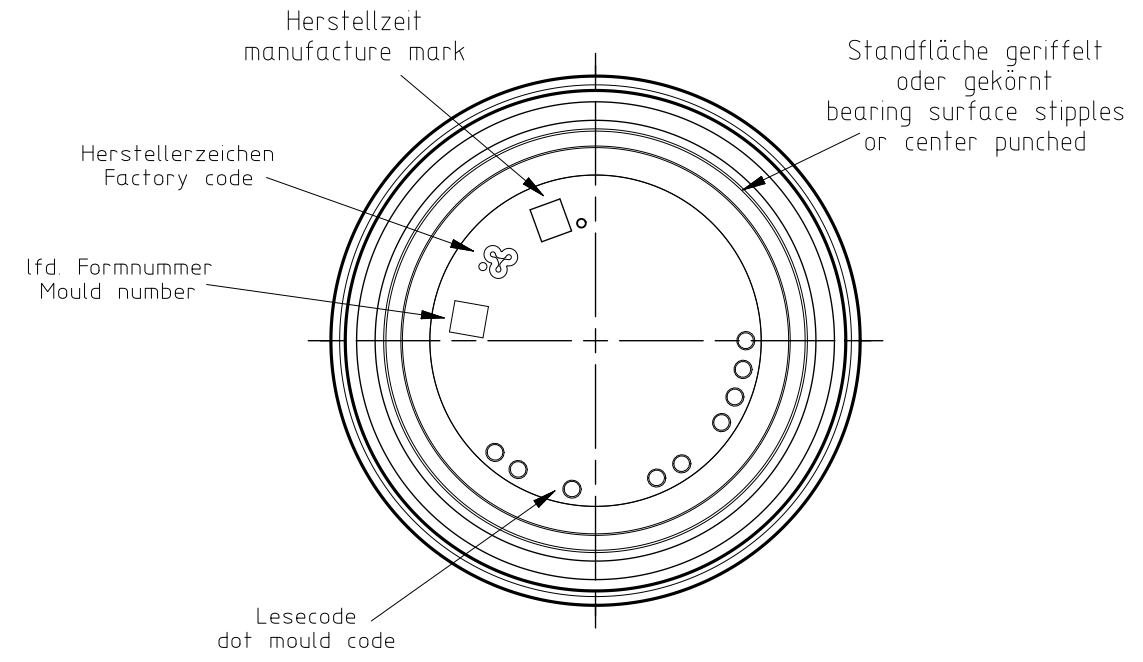


WE RESERVE ALL RIGHTS IN THIS DOCUMENT AND IN THE INFORMATION CONTAINED THEREIN. REPRODUCTION, USE OR DISCLOSURE TO THIRD PARTIES WITHOUT EXPRESS AUTHORITY IS STRICTLY FORBIDDEN.

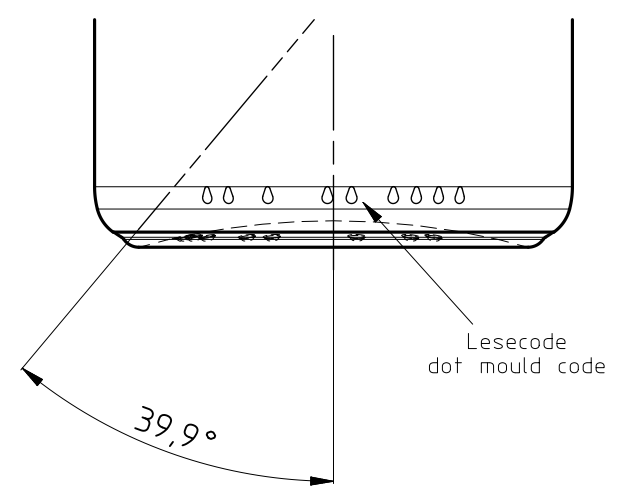
© vetropack 2000

FUER DIESES DOKUMENT UND DEN DARIN DARGESTELLTEN GEGENSTAND BEHALTEN WIR UNS ALLE RECHTE VOR! VERVIELFÄLTIGUNGEN, BEKANNTGABE AN DRITTE ODER VERWENDUNG SEINES INHALTS SIND OHNE UNSERE AUSDRUECKLICHE ZUSTIMMUNG VERBOTTEN

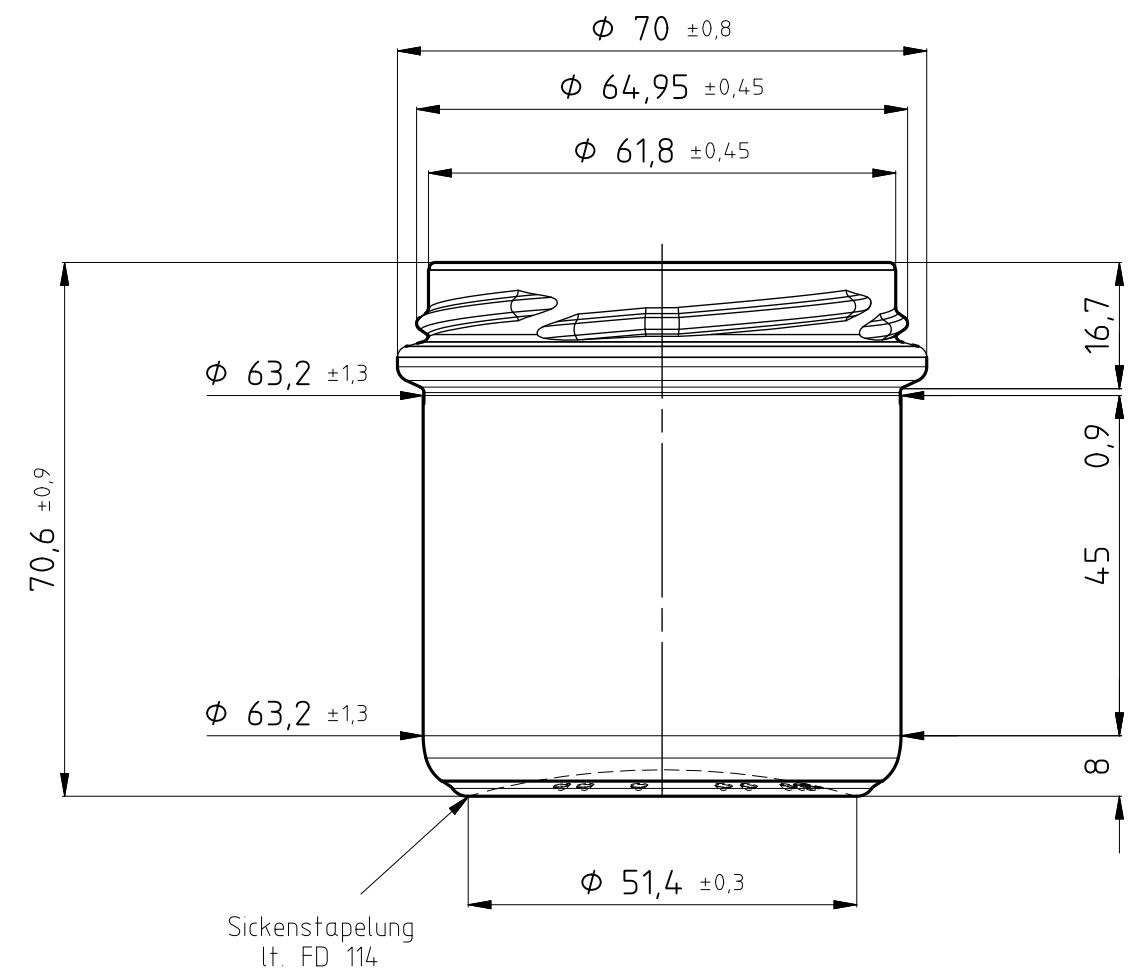
Bodenansicht bottom view



Rückseite back view



TWIST OFF-Mündung 66 regular nach EN ISO 9100-8



We declare our agreement with this drawing and the stated tolerances and hereby give our "Good for Execution".

02.06.20 Ec POE

INDEX	AENDERUNGEN / modifications	DAT	NAME	PT GEPRUEFT PT approved	DAT	VIS	ABFUELLTEMPERATUR Filling temperature	VOLUMEN FUELLVOLL Capacity fillpoint	BEMERKUNG Remarks
A	Artikelnummer eingetragen;	13.09.17	Mes	FHB FREIGABE FHB approved	02.06.20	May	$\leq 20 \text{ }^\circ\text{C}$	ml \pm ml	WF1230 DevOrd004262
B	Lesecode hinzugefügt, Dotcode statt Klarschriftcode;	18.05.20	Mes	WERK POE	02.06.20	Mw	KONDITIONIERUNGSTEMP. Conditioning temperature	VOLUMEN RANDVOLL Capacity brimful	KUNDE Customer
				WERK POE			$\leq 120 \text{ }^\circ\text{C}$	165 ml \pm 9 ml	Standard
				FS FREIGABE FS approved	02.06.20	Fha	CO ₂ GEHALT CO ₂ content	GLASGEWICHT CA. Approx. glass weight	AEHNLICH WIE Similar to
				WERK POE			\leq g/l	125 g	
				ALCOHOLGEHALT Alcohol content			\leq Vol%	MITTL. WANDSTAERKE Average wall thickness	ERSETZT NR Replace No
								2,46 mm	4N017.0165.6168_A
				NICHT TOLERIERTE MASSE NACH NORM DIN 6129 dimensions without tolerances conform to standard DIN 6129			KOPFDRECK Axial pressure	HALSANSCHLUSS-D Neck connection dia.	OFFERT-NR Offer No
							daN	63 mm	E4N0220.0165.6168_A E4N0217.0165.M4.1317_A
				VERWENDUNG Disposal	MW	AW	EW	HALSDURCHGANG-D MIN Min. through bore	MASSTAB Scale
							X	mm	1:1
				PROZESS Process	BB	PB	EPB	FARBE Color	GEZ Des
							X		Mes
									DAT
									07.06.17
									DATEITYP Filetyp
									AZ
									ARTIKEL-NR Item No
									4N017.0165.6168
									INDEX
									B

vetropack

Vetropack Austria GmbH
AT-3380 Poechlarn
Tel: 0043-27 57 75 41
www.vetropack.com

BEZEICHNUNG
Designation
Sturzglas 125g T066RH 165ml
T0

ARTIKEL-NR
Item No
4N017.0165.6168

VPA-0701-01-F05-006-DE/EN