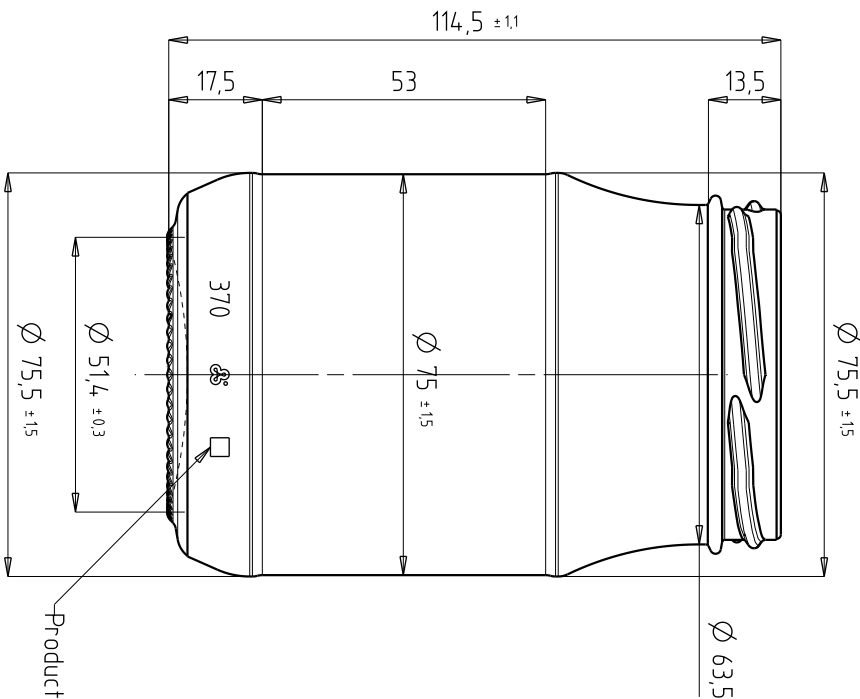


Finish Twist-Off 66mm Regular

EN ISO 9100-8

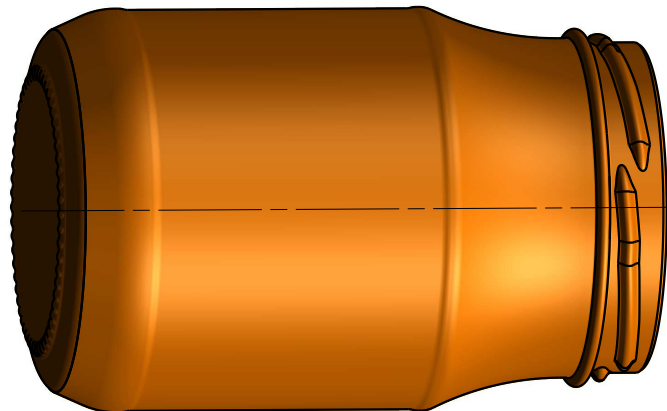


Ø 63,5

Stippling

Bottom view

Back view



Production year

Mould number + Dot code

INDEX ZMENY / modifications		DAT	JMENO	SOULHAS TECHNOLOGIA		DAT	VIS	TEPIJUA PLJENI		Filing temperature	≤ 75 °C	NOMINAL OBJEM	ml ±	ml	Poznamky	Remarks			
NETOLEROVANE ROZMERY dle DIN 6129 dimensions without tolerances conform to standard DIN 6129		SOUHLYSTYMI VVRZAVODI FS approved		VMGI 17.04.18		DAT	VIS	TEPIJUA ZPPRACOVANI Conditioning temperature		≤ 95 °C	TOTAL OBJEM	377 ml ± 12 ml		ZAKAZNIK		Customer			
		VVRZAVODI VMGI		DAT		VIS	PRE	OBSAH CO ₂ CO ₂ content		≤ g/l	HMOTNOST	190 g		PODOBNY JAKO		Similar to			
		VVRZAVODI VMGI		DAT		VIS	Nel	OBSAH ALKOHOLU Alcohol content		≤ % vol	STREJNI TLOUSTIKA STYNY	Average wall thickness		NAHRAZUJE		Replace No			
		VVRZAVODI VMGI		DAT		VIS	Nel	AXIALNI ZATIZEN Axial pressure		100 daN	PRUJER POUJ USTIM	Neck conection dia		NABIDKA CSLO		ESN0118 0377 6016 - A			
		VVRZAVODI VMGI		DAT		VIS	Nel	POUZITI Disposal		MW	AW	EW		X		WITRAJ PRUJER KALIBRU		mm	
		VVRZAVODI VMGI		DAT		VIS	Nel	PROCES		BB	PB	XPB		BARVA		color			
		VVRZAVODI VMGI		DAT		VIS	Nel	PROCES				WIE		color					
		VVRZAVODI VMGI		DAT		VIS	Nel					DAM. TYP		AZ					
		VVRZAVODI VMGI		DAT		VIS	Nel							AZ					
		VVRZAVODI VMGI		DAT		VIS	Nel							AZ					